

STRATEO & ALEZIO S COMPACT

POMPE À CHALEUR AIR/EAU
CHAUFFAGE, RAFFRAÎCHISSEMENT
ET EAU CHAUDE SANITAIRE



LA PUISSANCE EN TOUTE DISCRÉTION

**Excellent
confort acoustique**

.....

**Compactes
et faciles à intégrer dans l'habitat**

.....

**Réduction de la facture
énergétique**

**FABRICATION
100 % FRANÇAISE**

DES MODULES INTÉRIEURS



STRATEO

LA PERFORMANCE

SOUCIEUSE DE L'ENVIRONNEMENT



- Grâce à son **design innovant et élégant** qui fait d'elle une pompe à chaleur esthétique et discrète, **STRATEO** s'intègre parfaitement dans votre logement avec l'ensemble de votre électroménager.
- Bénéficiez d'un **excellent niveau sonore** de 22 dB[A] inférieur au bruit de fond de votre logement.
- La **STRATEO** offre les **meilleures performances du marché** en termes d'acoustique, de chauffage, d'eau chaude sanitaire, de compacité ou encore de facilité d'installation.
- **Haut niveau de confort** pour toute la famille, assuré par son ballon d'eau chaude intégré de 190 L.
- **Réversible** pour rafraîchissement par plancher ou climatisation par ventilo-convecteurs.
- **Sélection de matériaux recyclables** afin de limiter l'impact carbone répondant déjà à la future réglementation environnementale pour les constructions neuves (**RE2020**).
- **Eco-conception** grâce à une **analyse du Cycle de Vie** (rapport PEP disponible et certifié par un organisme indépendant du profil environnemental produit).



ALEZIO S COMPACT

LA SOLUTION ADAPTÉE

POUR VOS PROJETS DE CONSTRUCTION



- Avec ses **dimensions compactes** : 551x562mm pour 2208mm et l'emprise au sol la plus faible du marché, Alezio S Compact peut **s'intégrer dans un placard** de taille standard (600x600mm).
- **Hautes performances** énergétiques dans le cadre de la réglementation thermique **RT2012** pour les constructions neuves.
- De **l'eau chaude en abondance** grâce à un préparateur de 180 L.
- Réversible pour **rafraîchissement** par plancher.
- Solution qui s'adapte aisément à **tous les projets** et **tous les budgets**.

NOUVELLE INTERFACE CONNECTÉE ET INTUITIVE

E-PILOT

LE TABLEAU DE COMMANDE E-PILOT SUR VOTRE POMPE À CHALEUR

- Nouvelle interface
- Accès simplifiés à tous les modes de fonctionnement
- Menu de sélection intuitif
- Des fonctions qui vous simplifient la vie :
 - Sécurité enfants
 - Fonction vacances
 - Alertes des anomalies directement visibles sur l'écran d'accueil
 - Programmation horaires pour s'adapter à votre style de vie
 - Priorisation chauffage ou eau chaude sanitaire
- Passage simple et rapide du mode chauffage au mode rafraîchissement : un clic suffit pour accéder à la fonction
- Écran rétro éclairé en bleu pour plus de lisibilité avec pictogrammes et textes claires



NOUVEAU



Nouvelle fonction Bluetooth avec accompagnement à la mise en service, vous assurant le bon paramétrage de votre installation réalisé par votre professionnel



COMPATIBLE THERMOSTAT CONNECTÉ AVEC OU SANS FIL POUR UNE MAÎTRISE PARFAITE DE L'INSTALLATION



POUR PLUS DE CONFORT ET D'ÉCONOMIES

Grâce à son application associée vous pourrez accéder aux fonctionnalités suivantes :

- Gestion à distance du chauffage, de l'eau chaude sanitaire et du rafraîchissement
- Prise en main intuitive
- Gestion de la programmation selon vos besoins
- Contrôle précis de la température
- Réglage : aide à l'utilisation et options avancées
- Entretien de votre installation par votre installateur facilitée grâce à un accès à distance sécurisé et à la demande de l'utilisateur
- Alerte de dysfonctionnement directement sur votre smartphone



Flexibilité et rapidité d'installation

S'installe n'importe où
grâce à la version sans fil



NOS SOLUTIONS PERFORMANTES POUR LE NEUF

- **Excellentes performances** pour la réglementation thermique en construction neuve (RT2012).
- Résistance électrique d'appoint qui permet de **garantir le confort en chauffage et ECS en toute saisons.**
- **Excellents niveaux sonores** avec seulement 28db(A) pour Alezio S Compact et 22db(A) pour Strateo conformément aux exigences CERQUAL/QULITEL.
- Equipées d'un préparateur d'**eau chaude sanitaire** pour le confort de toute la famille.
- Limitation du courant de démarrage grâce à la technologie **INVERTER.**



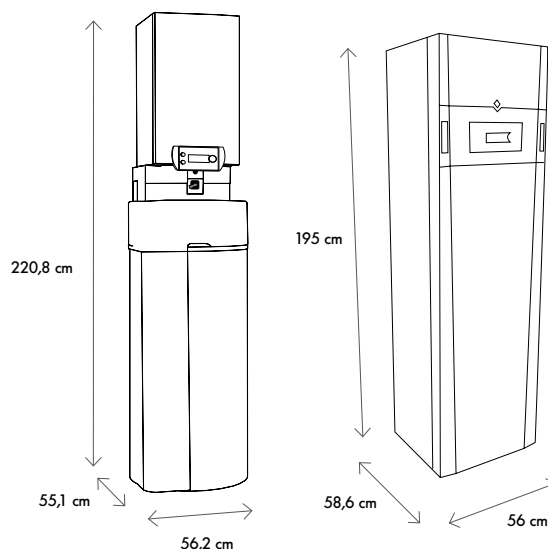
NOS POMPES À CHALEUR À L'ÉCOUTE DE VOS BESOINS

- Consommation d'**énergie propre et renouvelable**; faible impact carbone.
- **Réduction de votre facture** grâce à nos coefficients de performance (COP) supérieur à 5 (pour 1kW d'énergie consommée, la pompe à chaleur restitue 5kW d'énergie chauffage).
- Possibilité de piloter votre chauffage dans **2 zones différentes** et de façon **indépendante** grâce au **thermostat connecté.**
- **À l'écoute de vos besoins**, elles adaptent le chauffage au demi degré près grâce au thermostat d'ambiance connecté et à la sonde de température extérieure.

LA DISCRÉTION PERFORMANTE



La compacité de nos pompes à chaleur vous permettra une intégration facile dans votre lieu de vie ou même dans un placard en conservant l'accès à tous les composants



CARACTÉRISTIQUES

DE NOS POMPES À CHALEUR



MODÈLE		STRATEO 4,5 MR/E	STRATEO 6 MR/E	STRATEO 8 MR/E	ALEZIO S COMPACT 4,5 MR/EM	ALEZIO S COMPACT 6 MR/EM	ALEZIO S COMPACT 8 MR/EM	ALEZIO S COMPACT 11 MR/EM 11 TR/ET	ALEZIO S COMPACT 16 MR/EM 16 TR/ET
PERFORMANCES SAISONNIÈRES									
Classe énergétique Erp chauffage (35 °C) / sanitaire									
Classe énergétique Erp chauffage (55 °C) / sanitaire									
Efficacité énergétique saisonnière chauffage en moyenne température (35 °C/55 °C)*	%	190/125	166/126	178/126	189/134	176/138	178/129	178/125	175/121
Efficacité énergétique saisonnière chauffage en moyenne température (35 °C/55 °C) avec sonde ext. livrée d'origine)	%	192/127	168/128	180/128	191/136	178/140	180/131	180/127	177/123
Coefficient de performance chaud à +7°C/+35°C - +7°C/+55°C ***		6,36-4,38	6,16-4,63	5,49-4,60	6,22-4,96	5,52-4,65	5,49-4,66	5,56-4,63	5,43-4,34
Efficacité énergétique saisonnière eau chaude sanitaire (cycle M/L)	%	118/133	117/130	107/123	117	107	107	114	105
PERFORMANCES THERMIQUES CERTIFIÉES									
Puissance calorifique à +7°C/+35°C / Pmax ⁽¹⁾	kW	4,60/7,00	5,85/7,60	7,65/8,96	4,60/7,00	5,82/7,60	7,90/8,96	11,39/14,79	14,65/17,28
Coefficient de performance chaud à +7 °C/+35 °C ⁽¹⁾		5,11	4,22	4,55	5,11	4,22	4,34	4,65	4,22
Puissance frigorifique à +35°C/+18°C ⁽⁴⁾	kW	4,12	5,08	7,91	3,80	4,69	7,90	11,16	14,46
Coefficient de performance froid à +35°C/+18°C ⁽⁴⁾		4,32	4,20	4,27	4,28	4,09	3,99	4,75	3,96
Volume max. d'eau chaude utilisable (V40) ⁽²⁾	litre	275	275	277	254	257	256	254	254
Coefficient de performance ECS ⁽²⁾		2,80/3,20	2,70/3,20	2,50/2,90	2,74/2,90	2,30/2,62	2,30/2,62	2,40	2,40
CARACTÉRISTIQUES TECHNIQUES									
Niveau sonore module extérieur ⁽³⁾	dB[A]	33	40	44	36	43	45	47	47
Niveau sonore module intérieur ⁽³⁾	dB[A]	22	31	31	28	28	28	32	32
Capacité préparateur eau chaude sanitaire	litre	190	190	190	177	177	177	177	177
Charge en fluide frigorigène R 410A	kg	1,3	1,4	3,2	1,3	1,4	3,2	4,6	4,6
Équivalent CO ₂	tonne	2,71	2,92	6,68	2,71	2,92	6,68	9,6	9,6
Longueur min - max **	m	2-30	2-40	2-40	2-30	2-40	2-40	2-75	2-75

*Valeur certifiée selon règlement n°813/2013 - à sélectionner pour dossier d'aides financières

**Dénivelé max 30 m pour tous les modèles

*** COP A7/W35 - A7/W55 à charge selon règlement 813/2013 - valeur à retenir pour aides financières

(1) Mode chaud : température air extérieur/température eau à la sortie, performances selon EN 14511-2 / Puissance max sans appoint : valeur à retenir pour le dimensionnement

(2) Cycle de soutirage selon EN 16147

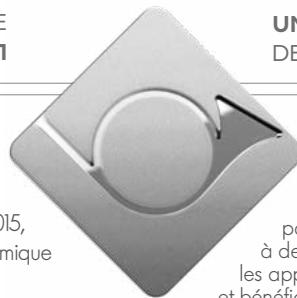
(3) En champ libre à 1 m 15 m pour module ext.)

(4) Mode froid : température air extérieur/température eau à la sortie, performances selon EN 14511-2

DE DIETRICH, FABRICANT DE
POMPE À CHALEUR DEPUIS 1981

UNE MARQUE FRANÇAISE D'EXIGENCE
DEPUIS 1684

Fabrication 100% française des modules intérieurs de pompes à chaleur. Le centre de Recherche & Développement international de Pompe à Chaleur est basé à Mertzwiller en France. Depuis 2015, De Dietrich possède le 1^{er} laboratoire constructeur thermique et acoustique accrédité COFRAC en Europe.



Pour De Dietrich, depuis plus de 3 siècles, réussir est une exigence fondée sur de vraies valeurs : qualité, fiabilité, durabilité. De Dietrich, par souci de l'environnement et de votre confort, maîtrise parfaitement les différentes énergies renouvelables grâce à des systèmes multi-énergies qui préservent la planète. Ainsi, les appareils signés De Dietrich sont à la pointe de l'innovation et bénéficient d'une qualité optimale et d'une longévité rare grâce à l'implication de tous les collaborateurs depuis plus de 300 ans.

BÉNÉFICIEZ DES AIDES FINANCIÈRES*
ET DES CERTIFICATS D'ÉCONOMIE D'ÉNERGIE



Retrouvez toutes ces informations sur notre site en flashant ce QR code.

*Sous réserve de la Loi de Finances en vigueur

Votre installateur

De Dietrich

BDR THERMEA France
S.A.S. au capital social de 229 288 696 €
57, rue de la Gare - 67580 Mertzwiller
tél. 03 88 80 27 00 - Fax 03 88 80 27 99
www.dedietrich-thermique.fr

**APPELEZ UN DE
NOS CONSEILLERS**

www.dedietrich-thermique.fr

De Dietrich
SERVICE CONSOMMATEURS

0 825 120 520 Service 0,15 € / min + prix appel