

EASYLIFE

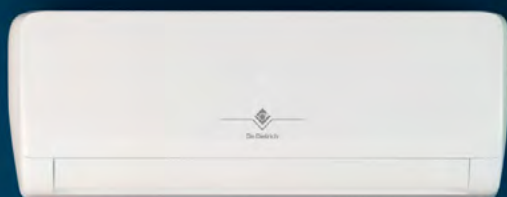
CLIM'UP SMART & CLIM'UP

CLIMATISEUR MURAL

LE CONFORT
EN TOUTES SAISONS



LA PERFORMANCE AU SERVICE DU CONFORT ET DE L'ENVIRONNEMENT



Fonctionnement silencieux
à partir de
20dB (A)

**Solution
respectueuse
de l'environnement**
Fluide frigorigène **R32**

Pour la climatisation
et le chauffage:
**Bien-être en
toutes saisons**

LES PERFORMANCES ET LES ÉCONOMIES



- CLIM'UP & CLIM'UP SMART offrent des **performances saisonnières élevées** avec un SEER jusqu'à 6,8 pour la climatisation et un SCOP jusqu'à 4 pour le chauffage.
- La technologie Full DC Inverter permet d'adapter l'utilisation en fonction de vos besoins pour **une meilleure efficacité et une consommation maîtrisée**.
- Votre **confort est garanti en toute saison** avec la climatisation en été mais aussi le chauffage en hiver. Fonctionnement en mode chauffage avec une température extérieure jusqu'à -15°C.
- La gamme CLIM'UP propose différents modèles d'une puissance de 2 à 12 kW pour **répondre à tous types de besoins**.



LE CONFORT ET LA SÉCURITÉ



- CLIM'UP est l'un des climatiseurs **les plus silencieux du marché** avec une puissance sonore à partir de seulement 20 dB(A). Profitez notamment d'un mode nocturne permettant de réduire le niveau acoustique en fonctionnement de nuit.
- Profitez de plus de **5 fonctions adaptées à toutes les situations** avec un mode automatique de régulation de température, un mode de déshumidification et de ventilation de votre pièce ou encore un mode pour supprimer les courants d'air froids.
- CLIM'UP possède également un **système d'auto nettoyage** de son unité intérieure pour améliorer son confort d'utilisation et éviter la prolifération de germes ou de bactéries dans votre habitat.
- Grâce à la fonction WIFI et à son application dédiée, **pilotez** votre unité intérieure ou **visualisez votre consommation à distance et en toute simplicité**.

PILOTEZ VOTRE CLIMATISEUR À DISTANCE

APP SMART CLIM DE DIETRICH



Une solution parfaitement adaptée à vos besoins et votre mode de vie avec le pilotage à distance de votre climatiseur, **en WiFi** via notre application de contrôle, simple et intuitive. Module Wi-Fi en option.



LE BIEN ÊTRE POUR TOUT TYPE DE LOGEMENT



- Pour s'adapter à tous types d'habitations, CLIM'UP & CLIM'UP SMART peuvent intégrer jusqu'à 5 modules intérieurs connectés. Bénéficiez d'un confort optimal pour le chauffage et la climatisation dans n'importe quelle pièce de votre maison ou de votre appartement.
- Réglez et pilotez les 5 unités indépendamment. Configurez une ambiance propre à chacune de vos pièces selon vos préférences pour garantir le confort de chacun.



LA SOLUTION EN FAVEUR DE L'ENVIRONNEMENT



- Grâce à l'utilisation du **fluide frigorigère R32**, la gamme CLIM'UP réduit son impact sur l'environnement de 68% par rapport au fluide R410A habituellement utilisé.
- A puissance équivalente, le fluide R32 est plus performant et nécessite une quantité de fluide frigorigène moins importante que le R410A.
- Plus respectueux de l'environnement, il est aussi plus facilement recyclable et n'a aucun impact sur la couche d'ozone.

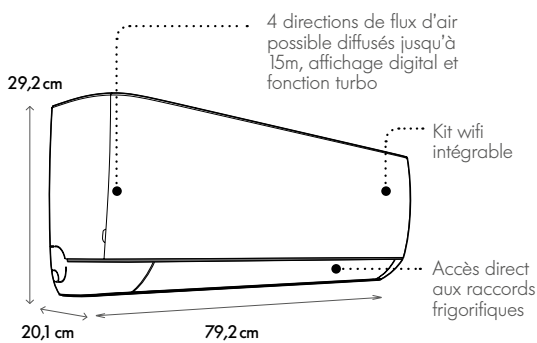
LA GAMME S'ÉLARGIT POUR S'ADAPTER À VOS BESOINS

- Esthétique et discrète, CLIM'UP SMART aborde un design innovant et élégant lui permettant de s'intégrer parfaitement et simplement dans vos pièces de vie.

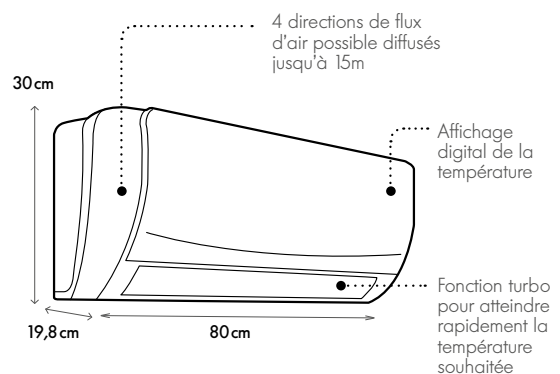


- CLIM'UP est une solution qui s'adapte aisément à tous les projets et tous les budgets.

UNE SOLUTION 100% ADAPTÉE



MODULE INTÉRIEUR CLIM'UP SMART

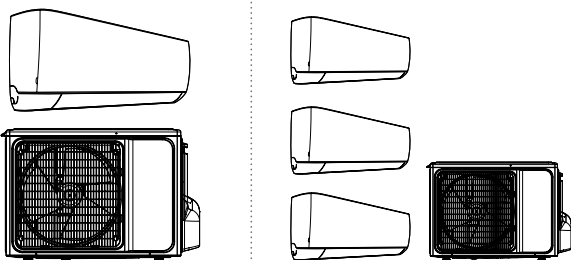


MODULE INTÉRIEUR CLIM'UP

MODÈLES

Unité monosplit

Unité multisplit

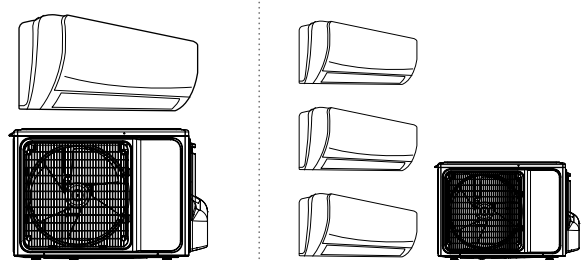


CLIM'UP SMART

MODÈLES

Unité monosplit

Unité multisplit



CLIM'UP

VOTRE PROJET DE CLIMATISATION PAR ÉTAPES

UNITÉ INTÉRIEURE

CLIM'UP SMART	UMS 20 H 29,2cm - L 79,2cm P 20,1cm - 8kg	UMS 25 H 29,2cm - L 79,2cm P 20,1cm - 8kg	UMS 35 H 29,2cm - L 79,2cm P 20,1cm - 8kg	UMS 50 H 31,6cm - L 94cm P 22,4cm - 12kg	UMS 70 H 33cm - L 113,2cm P 23,2cm - 15kg					
CLIM'UP	UME 20 H 30cm - L 80cm P 19,8cm - 9kg	UME 25 H 30cm - L 80cm P 19,8cm - 9kg	UME 35 H 30cm - L 80cm P 19,8cm - 9kg	UME 50 H 31,5cm - L 97cm P 23,5cm - 12,5kg	UME 70 H 33cm - L 110cm P 23,5cm - 15kg					
CARACTÉRISTIQUES TECHNIQUES					Uniquement MONOSPLIT					
Puissance en mode froid (kW) (min-max)	2,20 (1,00-2,90)		2,55 (1,00-3,30)		3,60 (1,20-3,80)		5,30 (1,90-5,50)		7,03 (2,90-7,30)	
Puissance en mode chaud (kW) (min-max)	2,35 (1,10-3,00)		2,65 (1,10-3,30)		3,70 (1,00-3,80)		5,40 (1,40-5,60)		7,05 (2,10-8,00)	
Débit d'air (m³/h)	UMS 20	UME 20	UMS 25	UME 25	UMS 35	UME 35	UMS 50	UME 50	UMS 70	UME 70
	600	650	600	650	600	650	900	1000	1150	1150
Pression acoustique (dB) min / max	UMS 20	UME 20	UMS 25	UME 25	UMS 35	UME 35	UMS 50	UME 50	UMS 70	UME 70
	20/42	20/40	20/42	20/41	20/42	20/42	20/46	20/48	20/47	20/49

UNITÉ EXTÉRIEURE

MONOSPLIT	MOSE 20 H 54,6cm - L 72,3cm P 29cm - 27kg	MOSE 25 H 54,6cm - L 72,3cm P 29cm - 27kg	MOSE 35 H 54,6cm - L 72,3cm P 29cm - 27kg	MOSE 50 H 54,5cm - L 80,6cm P 31,5cm - 35kg	MOSE 70 H 70cm - L 93cm P 35,3cm - 45kg
CARACTÉRISTIQUES TECHNIQUES					
SEER en mode froid	6,1	6,5	6,1	6,5	6,3
Puissance en froid (kW)	2,2	2,55	3,6	5,3	7,03
SCOP en mode chaud	4,1	4,2	4,2	4	4,3
Puissance en chaud (kW)	2,35	2,65	3,7	5,4	7,05
Équivalence CO ₂ en tonne du fluide frigorigène (R32)	0,36	0,39	0,46	0,86	0,97
Température extérieur minimum de fonctionnement en mode chauffage	-15°C	-15°C	-15°C	-15°C	-15°C
Niveau sonore (pression acoustique) (dB)	50	50	50	53	53

MULTISPLIT	MUSE 40-2 H 54,5cm - L 80cm P 31,5cm - 34kg	MUSE 50-2 H 54,5cm - L 80cm P 31,5cm - 36kg	MUSE 60-3 H 65,5cm - L 83,4cm P 32,8cm - 44kg	MUSE 80-3 H 65,5cm - L 83,4cm P 32,8cm - 46kg	MUSE 100-4 H 80,8cm - L 98,5cm P 39,5cm - 74kg	MUSE 120-5 H 80,8cm - L 98,5cm P 39,5cm - 75kg
CARACTÉRISTIQUES TECHNIQUES						
SEER en mode froid	6,2	7,1	6,5	6,3	6,1	6,1
Puissance en froid (kW)	4,1	5,3	6,2	7,9	10,5	12
SCOP en mode chaud	4,1	4,1	4,4	4,0	4,0	4,0
Puissance en chaud (kW)	4,8	5,6	6,6	8,2	11	13
Équivalence CO ₂ en tonne du fluide frigorigène (R32)	0,62	0,64	0,74	0,71	1,55	1,55
Température extérieur minimum de fonctionnement en mode chauffage	-15°C	-15°C	-15°C	-15°C	-15°C	-15°C
Niveau sonore (pression acoustique) (dB)	54	55	56	58	61	61
Nombre d'unités intérieures compatibles	2	2	3	3	4	5

UNE MARQUE FRANÇAISE D'EXIGENCE DEPUIS 1684

Pour De Dietrich, depuis plus de 3 siècles, réussir est une exigence fondée sur de vraies valeurs : qualité, fiabilité, durabilité. De Dietrich, par souci de l'environnement et de votre confort, maîtrise parfaitement les différentes énergies renouvelables grâce à des systèmes multi-énergies qui préservent la planète. Ainsi, les appareils de chauffage signés De Dietrich sont à la pointe de l'innovation et bénéficient d'une qualité optimale et d'une longévité rare grâce à l'implication de tous les collaborateurs depuis plus de 300 ans.

Votre installateur

De Dietrich

BDR THERMEA France
S.A.S. au capital social de 229 288 696 €
57, rue de la Gare - 67580 Mertzwiller
tél. 03 88 80 27 00 - Fax 03 88 80 27 99
www.dedietrich-thermique.fr

De Dietrich

SERVICE CONSOMMATEURS

0 825 120 520 Service 0,15 € / min + prix appel